

# LINOSA

COLLECTION BAIN DE RELAXATION

4+ | 2 | 80

235 X 235 X 98\* CM



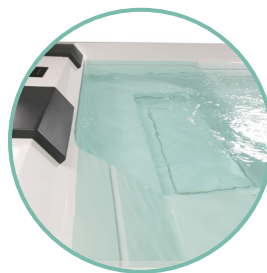
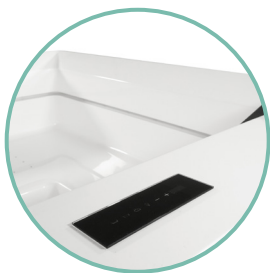
## POINTS FORTS

ISOLATION THERMIQUE	<input type="checkbox"/>
TRAITEMENT NATUREL DE L'EAU	<input type="checkbox"/>
VARIÉTÉ DU MASSAGE	<input type="checkbox"/>
DENSITÉ DU MASSAGE	<input type="checkbox"/>



## « Technologie & design au service du bien-être »

Notre bain de relaxation LINOSA est parfaite pour partager de bons moments entre amis ou en famille. L'innovation s'exprime dans les composants techniques qui sont entièrement encastrés dans une fente.



## DESCRIPTIFS TECHNIQUES


### DESCRIPTIFS

Utilisation : Détente  
Dimensions : 235 x 235 x 98 cm  
Poids : 420 Kg  
Volume : 1800 L  
Nombre de places : 2 places assises

### ÉQUIPEMENTS & JETS

Hydrojet fixe : 40  
Jet d'air : 40  
Éclairage : Bandeau LED multicolore  
Vanne venturi : -  
Vanne directionnelle : -  
Ozonateur : 1  
Filtration : 2 cartouches  
Jet fontaine : 1  
Appui-tête : 4  
Couverture isolante : -

### STRUCTURE

Cuve : Acrylique ARISTECH   
Châssis : Acier galvanisé  
Habillage : Acrylique blanc ou noir  
Socle : Acrylique  
Isolation : Laine de roche périphérique  
Vidange : Gravitaire

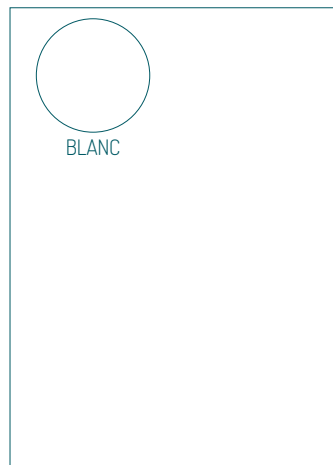
### COMPOSANTS ÉLECTRIQUES

Tableau de commande : Tactile  
Coffret : Italien  
Réchauffeur : 3 KW  
Pompe de circulation : 1 pompe 1.1 HP  
Pompe de massage : 1 pompe 3 HP Whirpool  
Ampère : 25 A (220V) / 3x 16 A (380V)  
Tension : 50 Kz

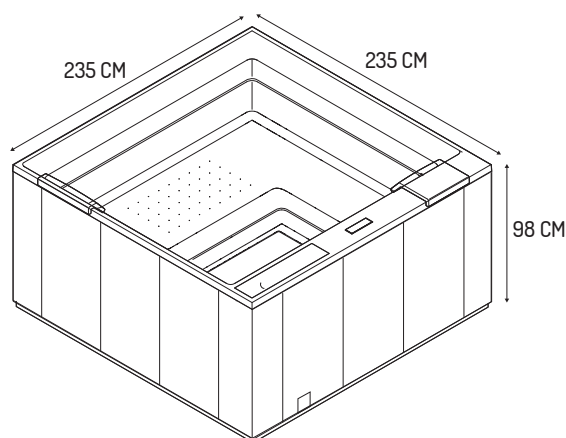
### GARANTIES\*\*

HABILLAGE ALUMINIUM / COMPOSITE	10 ans / 7 ans
CHÂSSIS - FOND	7 ans
CUVE	5 ans
TECHNOLOGIES INTÉGRÉES	3 ans

### COULEUR ACRYLIQUE



### COULEUR HABILLAGE



### CONDITIONNEMENT

POIDS	440 KG
COLISAGE	Sur champ sur palette
DIMENSIONS COLIS	250 x 235 x 100 CM
RÉFÉRENCE	LINOSA