



# SPA ACRYLIQUE – 6 PLACES

220 X 220 X 97 CM

be spa®  
CONCEPT  
MAGASIN 100% SPA



5 ASSISES



1 ALLONGÉE

**TOGIAN**



**+ PRODUIT**

- VANNE DÉVIATRICE
- MASSAGE CERVICALE
- 2 JETS FONTAINE
- ÉQUIPEMENT AMÉRICAIN

**BALBOA**  
water group

## CARACTÉRISTIQUES TECHNIQUES



1380 LITRES



385 KG



48 JETS  
HYDROTHERAPEUTIQUES



1 POMPE CIRCULATION  
1 POMPE 2 HP / 1 POMPE 3 HP

## ÉQUIPEMENTS EN OPTION



ÉSCALIER 2 MARCHES  
RÉF : 7520



LÈVE-COUVREURE  
RÉF : 3053

**DIMENSIONS** : 220 X 220 X 97 CM

**POIDS À VIDE** : 385 KG

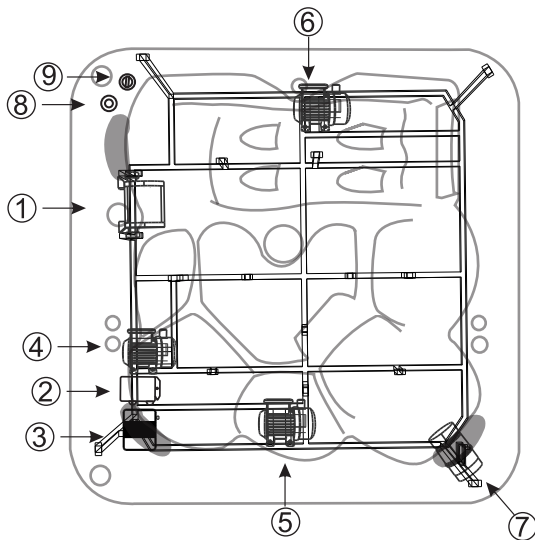
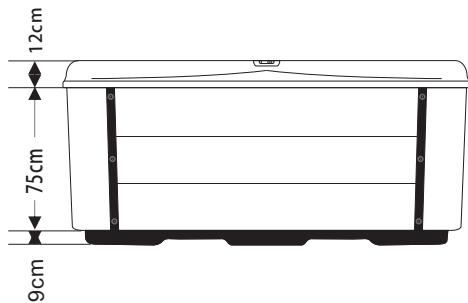
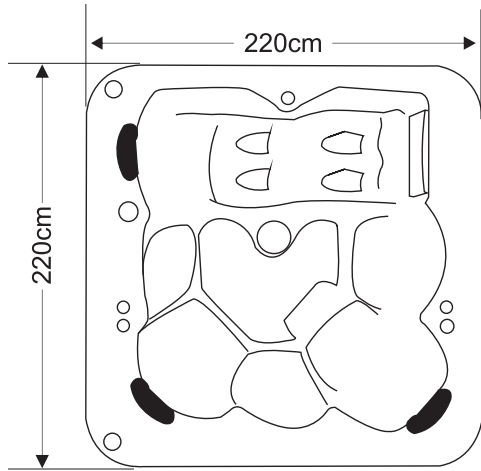
**POIDS PLEIN** : 1765 KG

**POIDS AU M<sup>2</sup>** : 365 KG

**VOLUME** : 1380 LITRES

**COLORIS HABILLAGE** : ALUMINIUM MARBRÉ

**COLORIS CUVE** : STERLING SYLVER



## STRUCTURE

CHÂSSIS	Inox
ACRYLIQUE	ARISTECH
HABILLAGE	ALUMINIUM
ISOLATION PANNEAU	Mousse haute densité de 3 cm sur panneau + Feuille aluminium
ISOLATION CUVE	Mousse expansée de 2 cm dégagement des composants
FOND	Fibre de verre + isolant

## ÉQUIPEMENTS

JET D'EAU	48
JET D'AIR	12
FONTAINE ÉCLAIRÉE	/
JET FONTAINE ÉCLAIRÉE	2
POINT LED	21
PROJECTEUR LED	1
APPUI-TÊTE	3
VANNE VENTURI	3
VANNE DÉVIATRICE	1

## N°

## COMPOSANT ÉLECTRIQUE

1	COFFRET + CHAUFFAGE	BALBOA BP
2	TABLEAU COMMANDE	BALBOA TP600
3	LEDS	MODULES LEDES
4	POMPE	1 POMPE WHIRPOOL LP300
5	POMPE	1 POMPE WHIRPOOL LP200
6	POMPE CIRCULATION	1 POMPE WTC50
7	BLOWER	1 X 400W
8	Passage de câble électrique	
9	Vanne de vidange	

## GARANTIE :

STRUCTURE : 7 ANS

ACRYLIQUE : 5 ANS

COUVERTURE : 1 AN

PIÈCES DÉTACHÉES : 2 ANS