



# SPA ACRYLIQUE – 5 PLACES

## 220 X 220 X 95 CM

be spa®  
CONCEPT  
MAGASIN 100% SPA



5 ASSISES



1 ALLONGÉE

# MALDI



+ PRODUIT

- LARGE FONTAINE
- 2 CARTOUCHES DE FILTRATION
- TABLEAU DE COMMANDE TACTILE
- WIFI COMMANDE À DISTANCE
- ÉQUIPEMENT AMÉRICAIN
- BANDEAU LEDS SUR PANNEAU

BALBOA®  
water group



## CARACTÉRISTIQUES TECHNIQUES



1400 LITRES



400 KG



61 JETS  
HYDROTHERAPEUTIQUES



1 POMPE CIRCULATION  
1 POMPE 2 HP – 1 POMPE 3 HP

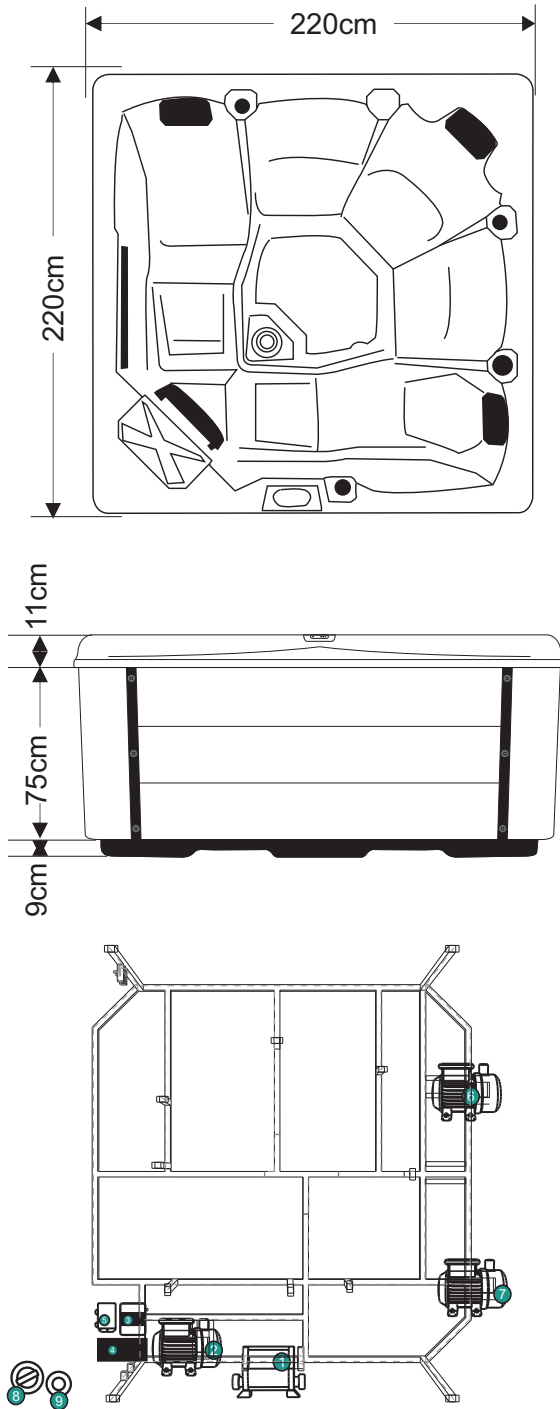
## ÉQUIPEMENTS EN OPTION



ÉSCALIER 2 MARCHES  
RÉF : 7520



LÈVE-COUVREURE  
RÉF : 3053



**DIMENSIONS :** 220 X 220 X 92 CM

**POIDS À VIDE :** 400 KG

**POIDS PLEIN :** 1200 KG

**POIDS AU M<sup>2</sup> :** 300 KG

**VOLUME :** 900 LITRES

**COLORIS HABILLAGE :** ALUMINIUM MARBRÉ BLANC

**COLORIS CUVE :** STERLING SYLVER

## STRUCTURE

CHÂSSIS	Inox
ACRYLIQUE	ARISTECH
HABILLAGE	ALUMINIUM
ISOLATION PANNEAU	Mousse haute densité de 20 mm sur panneau + Feuille aluminium
ISOLATION CUVE	Mousse expansée de 2 cm dégagement des composants
FOND	Fibre de verre + isolant

## ÉQUIPEMENTS

JET D'EAU	61
JET D'AIR	/
FONTAINE ÉCLAIRÉE	1
JET FONTAINE ÉCLAIRÉE	/
POINT LED	48 + Bandeau leds intégré sur panneau
PROJECTEUR LED	1
APPUI-TÊTE	3
VANNE VENTURI	2
VANNE DÉVIATRICE	1

## N°

## COMPOSANT ÉLECTRIQUE

1	COFFRET + CHAUFFAGE	BALBOA BP
	TABLEAU COMMANDE	BALBOA SPA TOUCH
3	OZONATEUR	1
5	LEDS	MODULES LEDES
6	POMPE	1 POMPE WHIRPOOL LP200
7	POMPE	1 POMPE WHIRPOOL LP300
2	POMPE CIRCULATION	1 POMPE WTC 50
6	Passage de câble électrique	
7	Vanne de vidange	

## GARANTIE :

STRUCTURE : 7 ANS

ACRYLIQUE : 5 ANS

COUVERTURE : 1 AN

PIÈCES DÉTACHÉES : 2 ANS