



SPA ACRYLIQUE – 6 PLACES

230 X 240 X 95 CM

be spa®
CONCEPT
MAGASIN 100% SPA

EXUMA



5 ASSISES



1 ALLONGÉE



+ PRODUIT

- LARGE FONTAINE
- 2 CARTOUCHES DE FILTRATION
- TABLEAU DE COMMANDE TACTILE
- WIFI COMMANDE À DISTANCE
- ÉQUIPEMENT AMÉRICAIN
- BANDEAU LEDS SUR PANNEAU

BALBOA
water group



CARACTÉRISTIQUES TECHNIQUES



1700 LITRES



600 KG



89 JETS
HYDROTHERAPEUTIQUES



1 POMPE CIRCULATION
2 POMPES 2 HP – 1 POMPE 3 HP

ÉQUIPEMENTS EN OPTION



ÉSCALIER 2 MARCHES
RÉF : 7520



LÈVE-COUVREURE
RÉF : 3053

DIMENSIONS : 230 X 240 X 95 CM

POIDS À VIDE : 600 KG

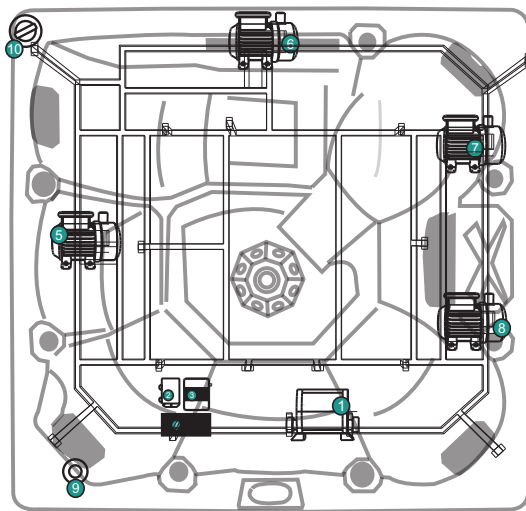
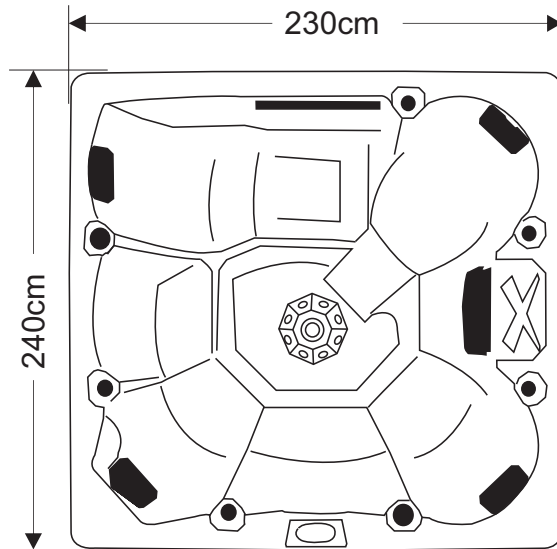
POIDS PLEIN : 2300 KG

POIDS AU M² : 416 KG

VOLUME : 1700 LITRES

COLORIS HABILLAGE : ALUMINIUM MARBRÉ BLANC

COLORIS CUVE : STERLING SYLVER



GARANTIE :

STRUCTURE : 7 ANS

ACRYLIQUE : 5 ANS

COUVERTURE : 1 AN

PIÈCES DÉTACHÉES : 2 ANS

STRUCTURE



CHÂSSIS	Inox
ACRYLIQUE	ARISTECH 
HABILLAGE	ALUMINIUM
ISOLATION PANNEAU	Mousse haute densité de 20 mm sur panneau + Feuille aluminium
ISOLATION CUVE	Mousse expansée de 2 cm dégagement des composants
FOND	Fibre de verre + isolant

ÉQUIPEMENTS

JET D'EAU	89
JET D'AIR	/
FONTAINE ÉCLAIRÉE	1
JET FONTAINE ÉCLAIRÉE	/
POINT LED	45 + Bandeau leds intégré sur panneau
PROJECTEUR LED	1
APPUI-TÊTE	4
VANNE VENTURI	4
VANNE DÉVIATRICE	2

N°

COMPOSANT ÉLECTRIQUE

1	COFFRET + CHAUFFAGE	BALBOA BP 
	TABLEAU COMMANDE	BALBOA SPA TOUCH 
2	OZONATEUR	1
3	LEDS	MODULES LEDS
4	POMPE	1 POMPE WHIRPOOL LP300
5	POMPE	1 POMPE WHIRPOOL LP200
6		
8	POMPE CIRCULATION	1 POMPE WTC 50
6	Passage de câble électrique	
7	Vanne de vidange	