



SPA ACRYLIQUE – 6 PLACES

200 X 200 X 92 CM

be spa®
CONCEPT
MAGASIN 100% SPA

BLUE BAY



5 ASSISES



1 ALLONGÉE



+ PRODUIT

- LARGE FONTAINE
- 2 CARTOUCHES DE FILTRATION
- TABLEAU DE COMMANDE TACTILE
- WIFI COMMANDE À DISTANCE
- ÉQUIPEMENT AMÉRICAIN
- BANDEAU LEDS SUR PANNEAU

BALBOA.
water group



CARACTÉRISTIQUES TECHNIQUES



900 LITRES



300 KG



51 JETS
HYDROTHERAPEUTIQUES



1 POMPE CIRCULATION
2 POMPES 2 HP

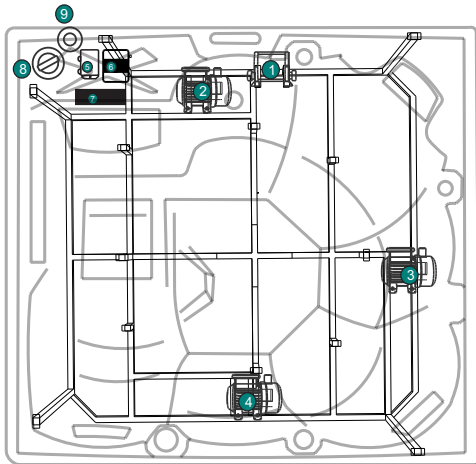
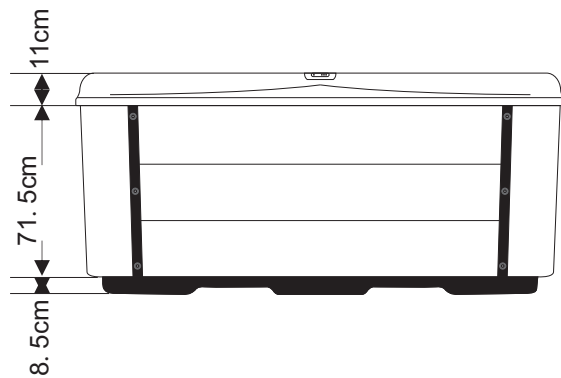
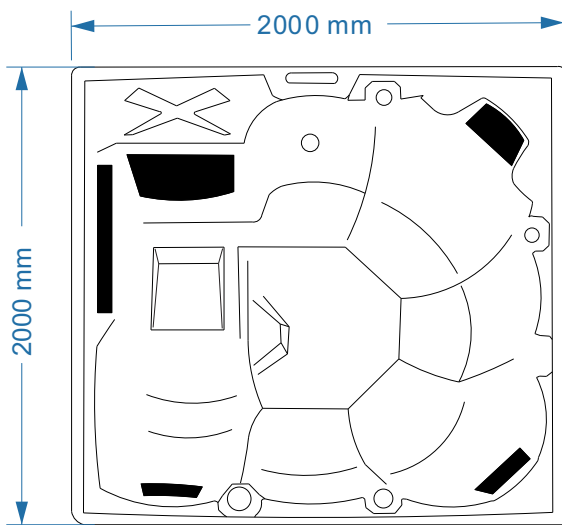
ÉQUIPEMENTS EN OPTION



ÉSCALIER 2 MARCHES
RÉF : 7520



LÈVE-COUVERTURE
RÉF : 3053



DIMENSIONS : 200 X 200 X 92 CM

POIDS À VIDE : 300 KG

POIDS PLEIN : 1200 KG

POIDS AU M² : 300 KG

VOLUME : 900 LITRES

COLORIS HABILLAGE : ALUMINIUM MARBRÉ BLANC

COLORIS CUVE : STERLING SYLVER

STRUCTURE

CHÂSSIS	Inox
ACRYLIQUE	ARISTECH
HABILLAGE	ALUMINIUM
ISOLATION PANNEAU	Mousse haute densité de 20 mm sur panneau + Feuille aluminium
ISOLATION CUVE	Mousse expansée de 2 cm dégagement des composants
FOND	Fibre de verre + isolant

ÉQUIPEMENTS

JET D'EAU	51
JET D'AIR	/
FONTAINE ÉCLAIRÉE	1
JET FONTAINE ÉCLAIRÉE	/
POINT LED	40 + Bandeau leds intégré sur panneau
PROJECTEUR LED	1
APPUI-TÊTE	3
VANNE VENTURI	2
VANNE DÉVIATRICE	2

N°

COMPOSANT ÉLECTRIQUE

1	COFFRET + CHAUFFAGE	BALBOA BP
	TABLEAU COMMANDE	BALBOA SPA TOUCH
6	OZONATEUR	1
5	LEDS	MODULES LEDES
3	POMPE	1 POMPE WHIRPOOL LP200
4	POMPE	1 POMPE WHIRPOOL LP200
2	POMPE CIRCULATION	1 POMPE WTC 50
6	Passage de câble électrique	
7	Vanne de vidange	

GARANTIE :

STRUCTURE : 7 ANS

ACRYLIQUE : 5 ANS

COUVERTURE : 1 AN

PIÈCES DÉTACHÉES : 2 ANS